

## Préparation Standard Table armoire centrale avec portes coulissantes, traversante 1200mm

REPÈRE # \_\_\_\_\_

MODELE # \_\_\_\_\_

NOM # \_\_\_\_\_

SIS # \_\_\_\_\_

AIA # \_\_\_\_\_



132783 (MTND1200PN)

Table armoire centrale  
traversante portes  
coulissantes, 1 étagère,  
1200mm

### Description courte

#### Repère No.

Fabriqué entièrement en acier inoxydable. Châssis soudé en acier inoxydable aisi 304.

Plan de travail avec bords tombés de 50mm, insonorisé avec doublage renforcé par un panneau hydrofuge.

4 portes coulissantes.

Une étagère intermédiaire réglable en hauteur.

Monté sur pieds, réglables en hauteur.

### Caractéristiques principales

- Idéal pour une position centrale dans la cuisine.
- Poignées inox pour plus d'hygiène et de fiabilité.
- Solidité, stabilité et fiabilité de la table testées avec précision

### Construction

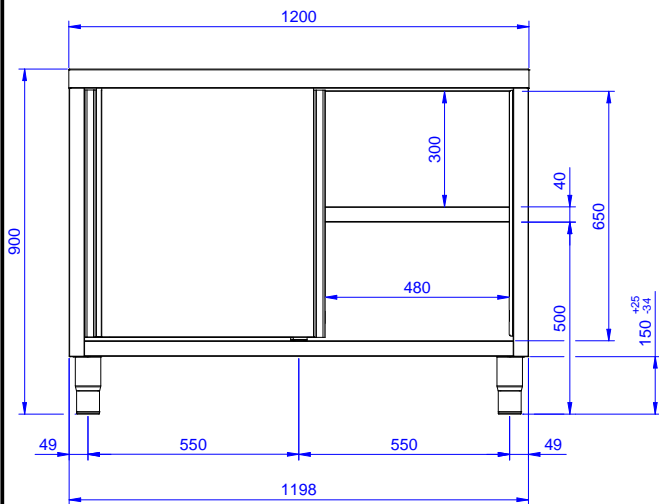
- Structure interne soudée en inox pour assurer une robustesse et une stabilité optimales.
- Facilité d'accès à l'intérieur grâce à la présence de 2 portes uniquement.
- Plan de travail de 50 mm en inox AISI 304 avec bords relevés, comportant une couche de matériau absorbant phonique de 18 mm.
- Panneau latéral et base renforcés en inox AISI 304 .
- Equipé d'une étagère intermédiaire, réglable pour les armoires neutres et fixe pour les armoires chaudes.
- Portes coulissantes robustes insonorisées dont les guides sont dans l'alignement de l'avant de la structure.
- Étagère intermédiaire en inox avec angles rivetés et renfort transversal en inox.
- Dossieret de 100 mm avec angle arrondi de 10 mm et 13 mm de profondeur, conçu pour une utilisation adossée à un mur
- La structure de base a un profil de 40 mm de hauteur en 8/10 d'épaisseur avec des bords relevés et barres d'armature. Elle est soudée aux pied pour augmenter la rigidité.
- Pieds inox AISI 304 150 mm de hauteur diamètre 54 mm ajustable -35/+25 mm.

APPROBATION: \_\_\_\_\_

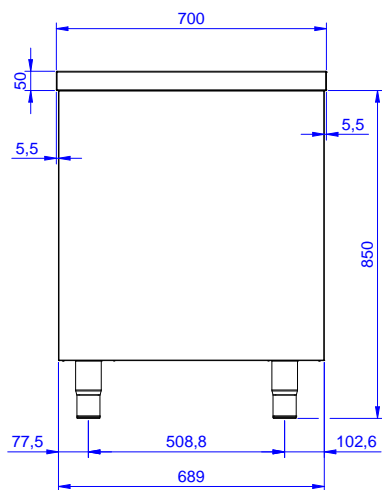
#### Informations générales

|                                  |               |  |
|----------------------------------|---------------|--|
| <b>Largeur :</b>                 |               |  |
| 132783 (MTND1200PN)              | 1145 mm       |  |
| <b>Profondeur :</b>              | 604 mm        |  |
| <b>Hauteur :</b>                 | 610 mm        |  |
| <b>Largeur extérieure</b>        | 1200 mm       |  |
| <b>Profondeur extérieure</b>     | 700 mm        |  |
| <b>Hauteur extérieure</b>        | 900 mm        |  |
| <b>Nb et type de porte :</b>     | 4 Coulissante |  |
| <b>Epaisseur plan de travail</b> | 50 mm         |  |
| <b>Poids net :</b>               | 55 kg         |  |

Avant



Côté



Dessus

